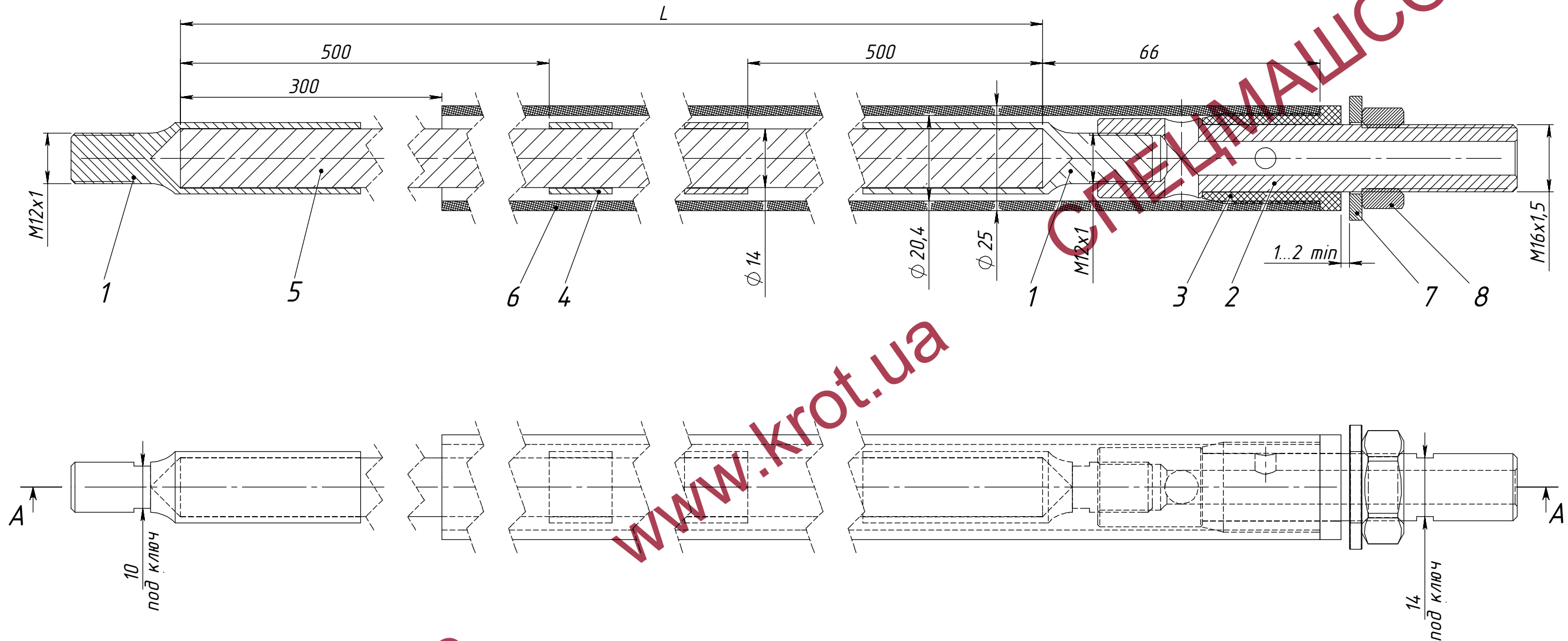


СЕЧЕНИЕ А-А



1. Все размеры для справок.
2. Длину гибкого вала L дет. поз.4 выбирать в соответствии с предъявляемыми требованиями, но не менее 1100мм.
3. Длина оплетки дет. поз. 5 соответственно равна $L - (234 \pm 2)$ мм.

				ГВ 14/25.М16х1,5.пр СБ				
Изм.	Лист	№ Докум.	Подп.	Дата	Гибкий вал $\phi 14/25$ только для прямых труб $\phi 50...150$ мм (в сборе)	Лит.	Масса	Масштаб
Разраб.								1:1
Пров.						Лист	Листов 1	
Т. контр.								
Н. контр.								
Утв.								

СПЕЦМАШСОЮЗ

www.krot.ua

СПЕЦМАШСОЮЗ

Перв. примен.

Справ. №

Подп. и дата

Инв. № дубл.

Взам. инв. №

Подп. и дата

Инв. № подл.