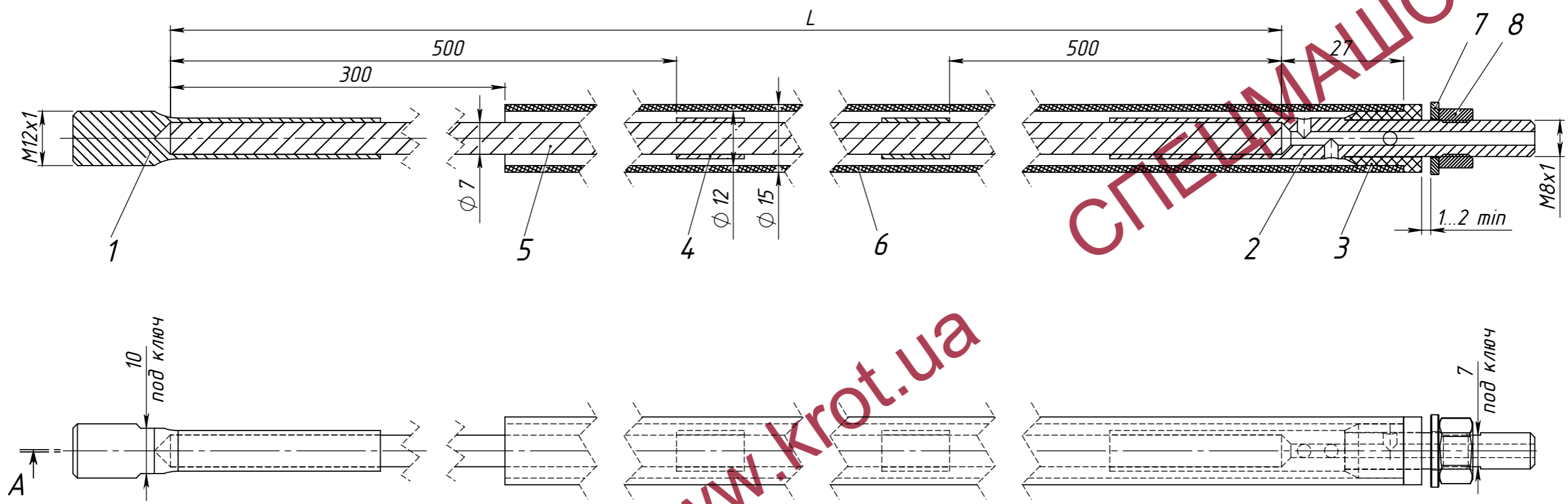


СЕЧЕНИЕ А-А



1. Все размеры для справок.
2. Длину гибкого вала L дет. поз.4 выбирать в соответствии с предъявляемыми требованиями, но не менее 1100мм.
3. Длина оплетки дет. поз. 5 соответственно равна $L - (273 \pm 2)$ мм.

СПЕЦМАШСОЮЗ

					ГВ 07/15.М8х1.пр СБ			
Изм.	Лист	№ Докум.	Подп.	Дата	Гибкий вал $\phi 7/15$ только для прямых труб (в сборе)	Лит.	Масса	Масштаб
Разраб.								1:1
Пров.						Лист	Листов 1	
Т. контр.								
Н. контр.					СПЕЦМАШСОЮЗ			
Утв.					Копировал			
					Формат А3			