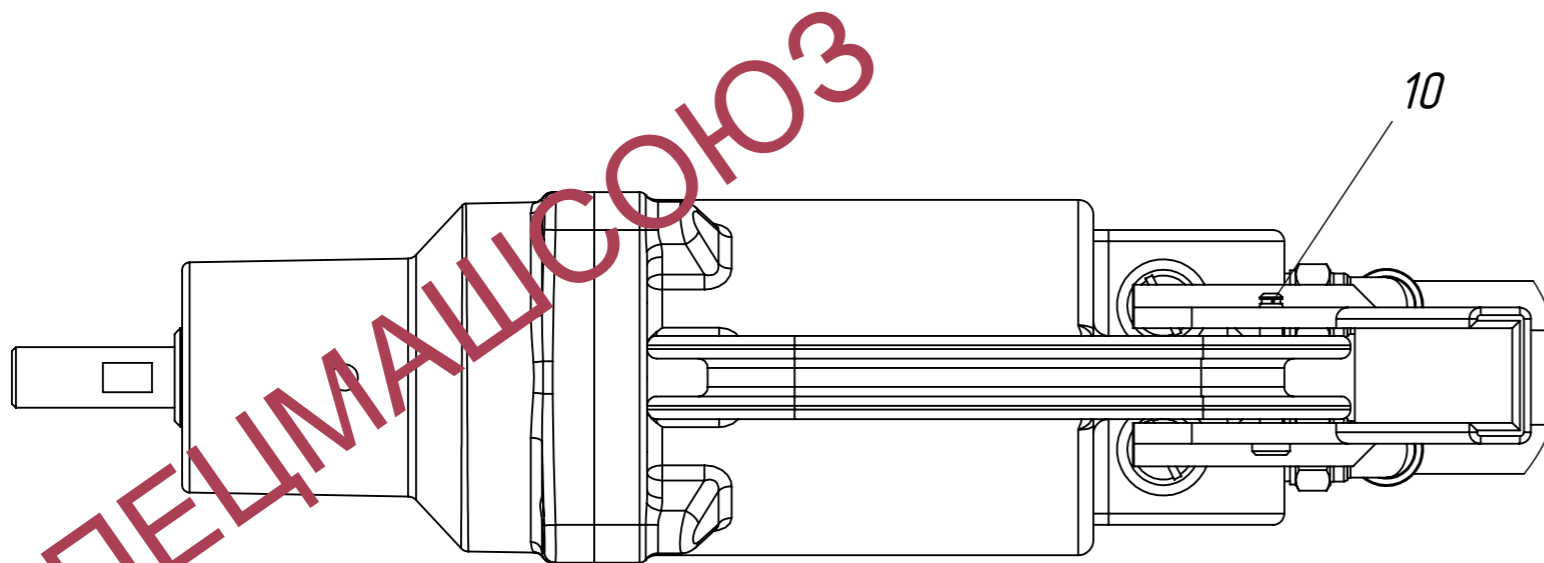
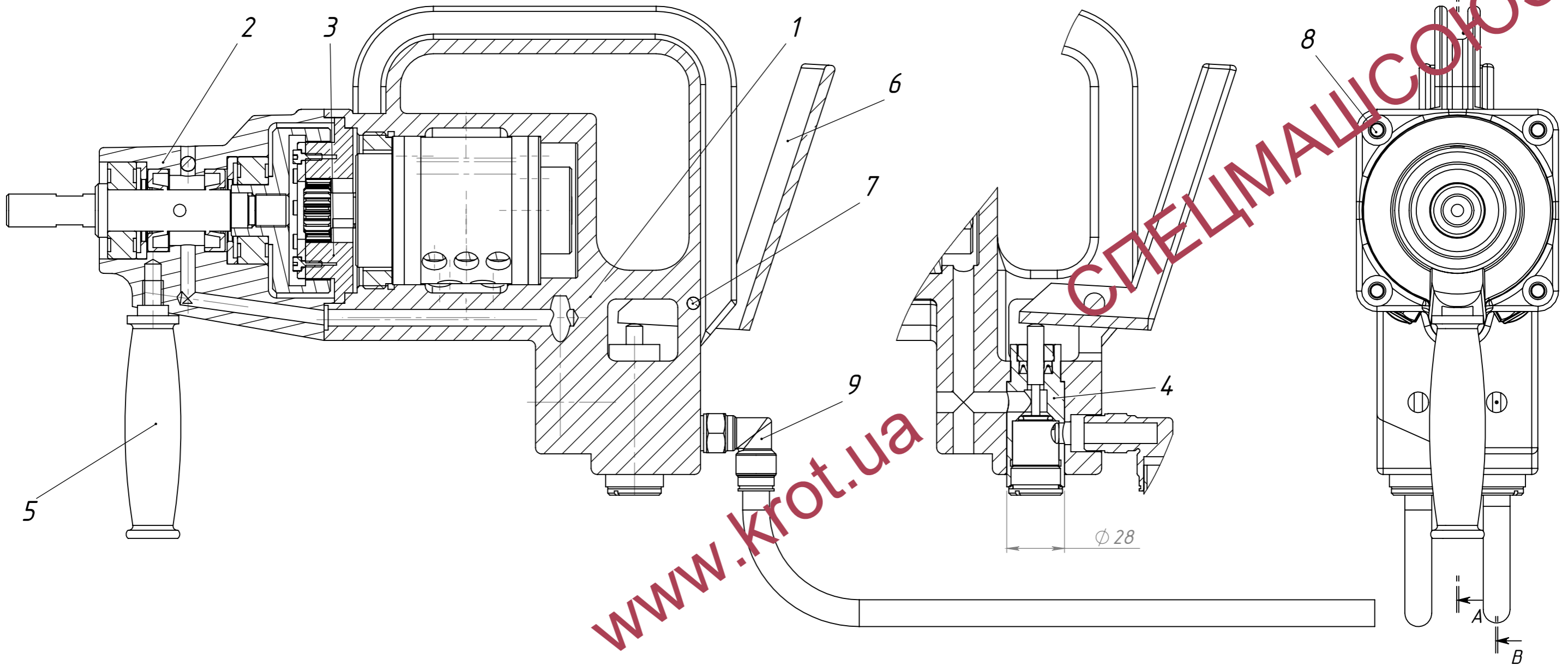


Пл.КРОТ 2.34.00.00СБ

СЕЧЕНИЕ А-А  
МАСШТАБ 1:2

СЕЧЕНИЕ В-В  
МАСШТАБ 1:2



Изм.	Лист	№ докум.	Подп.	Дата
Разраб.				
Пров.				
Т. контр.				
Н. контр.				
Утв.				

Пл.КРОТ 2.34.00.00СБ

Установка пневмо  
-гидравлическая ручная  
с планетарным  
редуктором.

Лит.	Масса	Масштаб
Лист	Листов	

СПЕЦМАШСОЮЗ

Копировал

Формат А3

Перв. применен

Справ. №

Подп. и дата

Инв. № дубл.

Взам. инв. №

Подп. и дата

Инв. № подл.