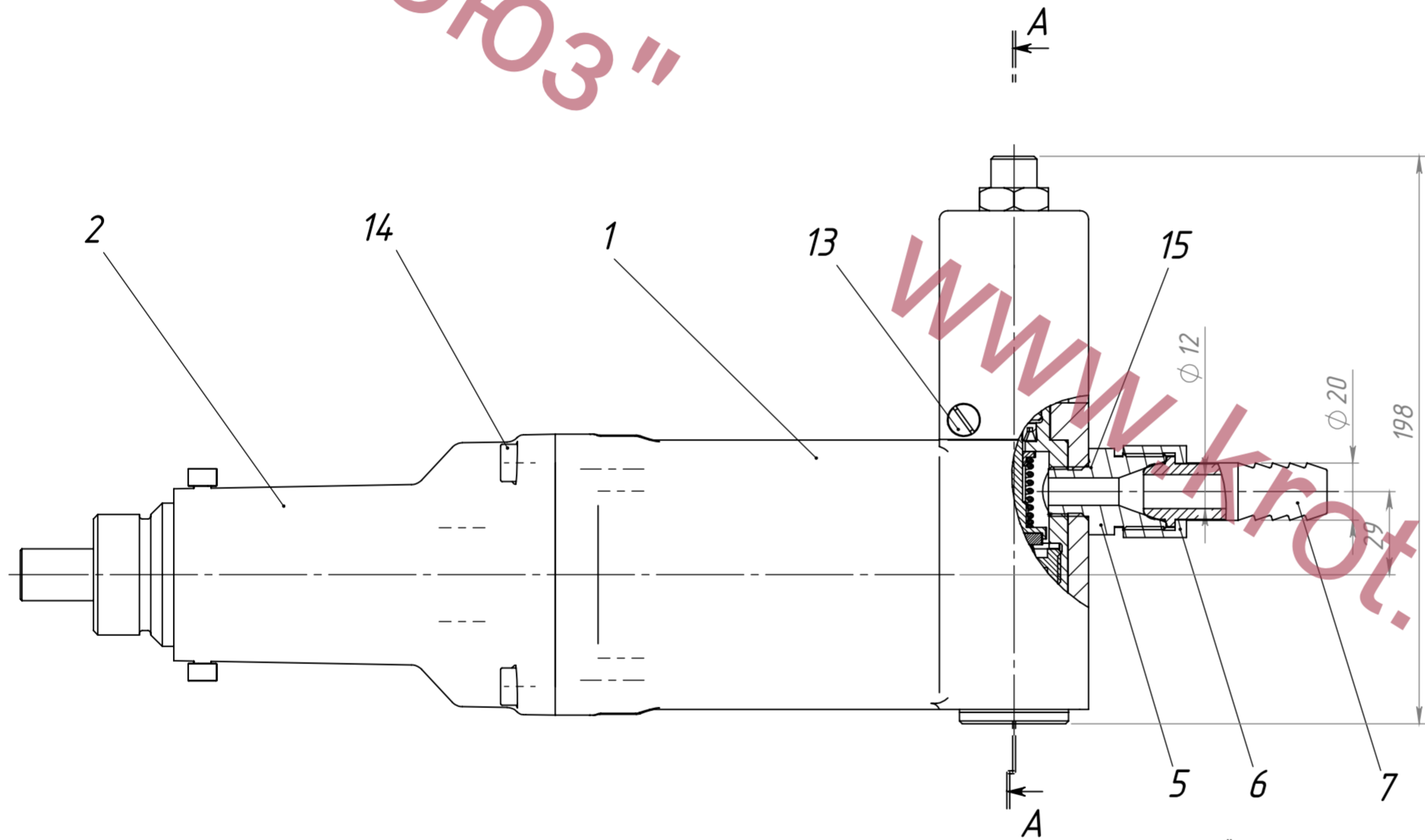
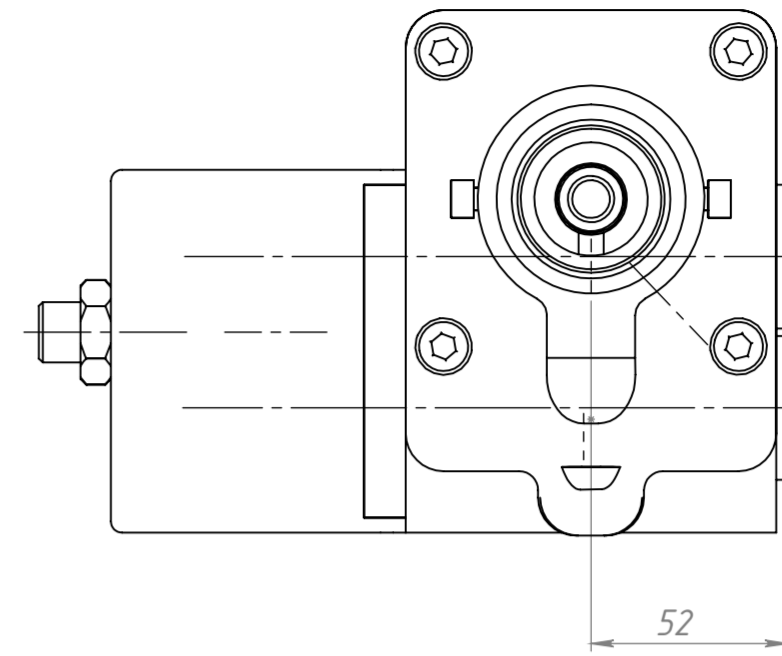
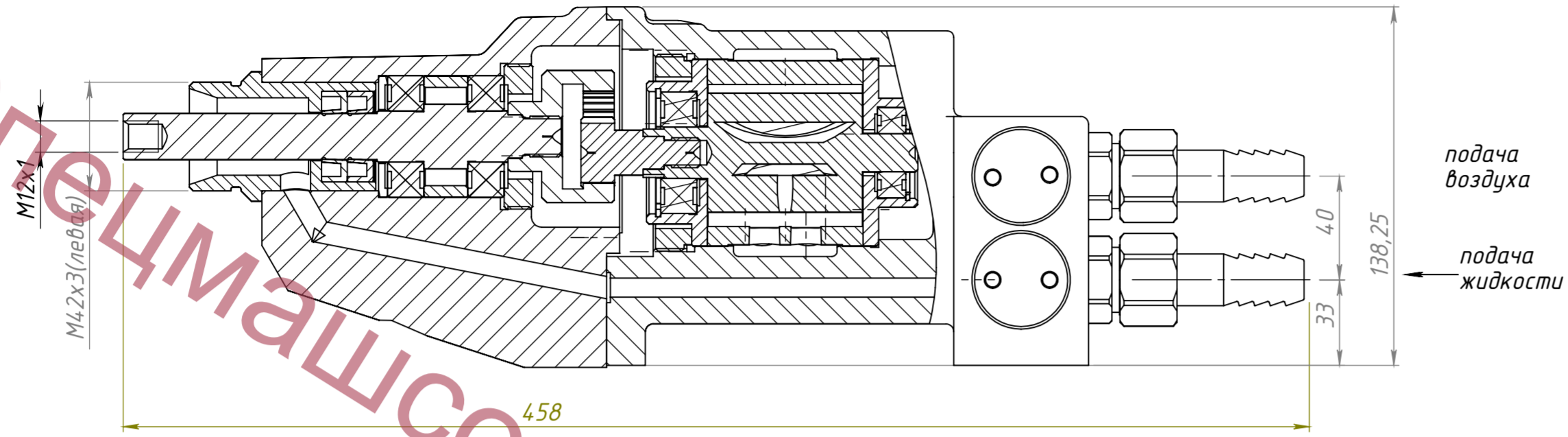
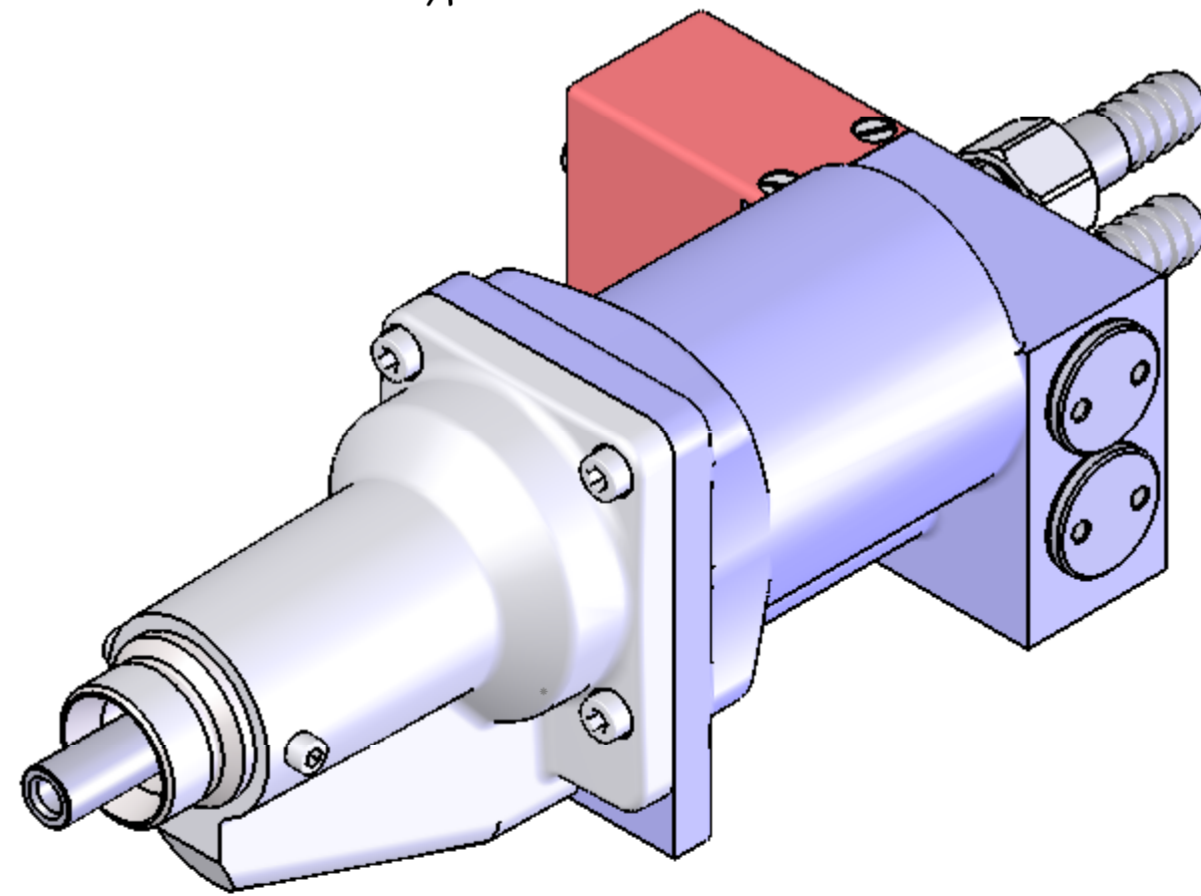
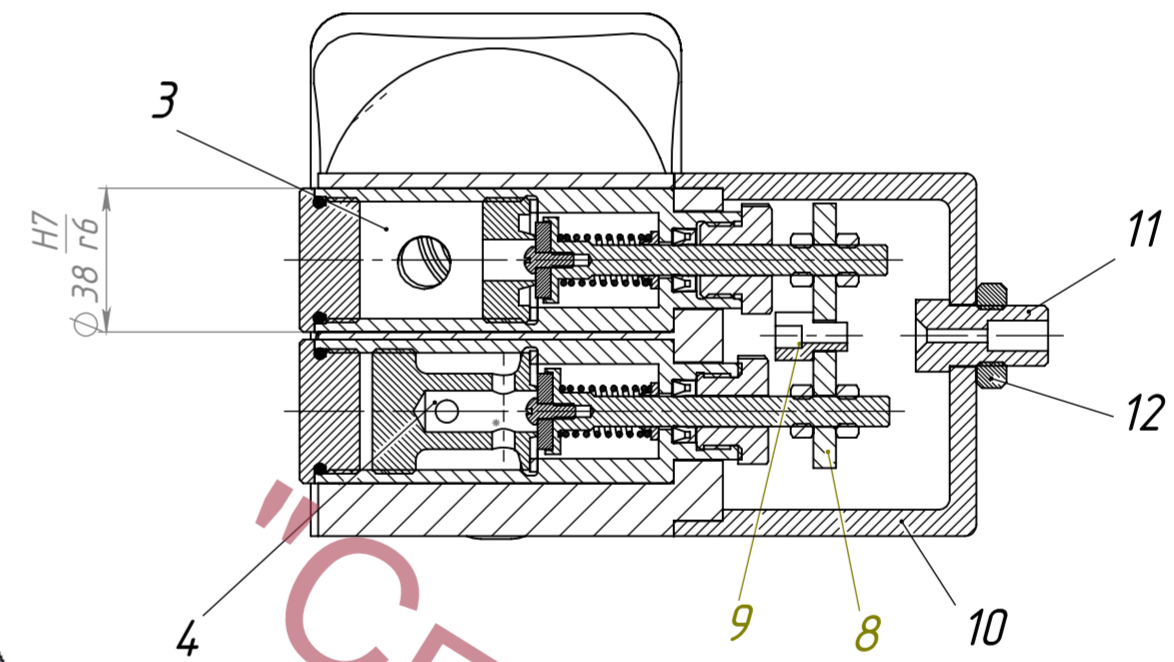


"Спецмашсоюз"



СЕЧЕНИЕ А-А
МАСШТАБ 1:2
ПОВЕРНУТО



1. Все размеры для справок.
2. Технические требования по ОСТ 92-04.00-69.
3. Все трущиеся поверхности и шарикоподшипники смазать смазкой ЦИАТИМ-201 ГОСТ 6467-74.
4. Узлы поз.1 и 2 уплотнить герметиком.

				1,5 КРОТ 13.00.00 СБ			
				Установка пневмогидравлическая "КРОТ" i-15			
Изм.	Лист	№ докум.	Подп.	Дата	Лит	Масса	Масштаб
Разраб.							1:2
Пров.					Лист 1	Листов 1	
Т. контр.					Спецмашсоюз		
Н. контр.							
Утв.							

Перв. применен

Справ. №

Подп. и дата

Инв. № дубл.

Взам. инв. №

Подп. и дата

Инв. № подл.